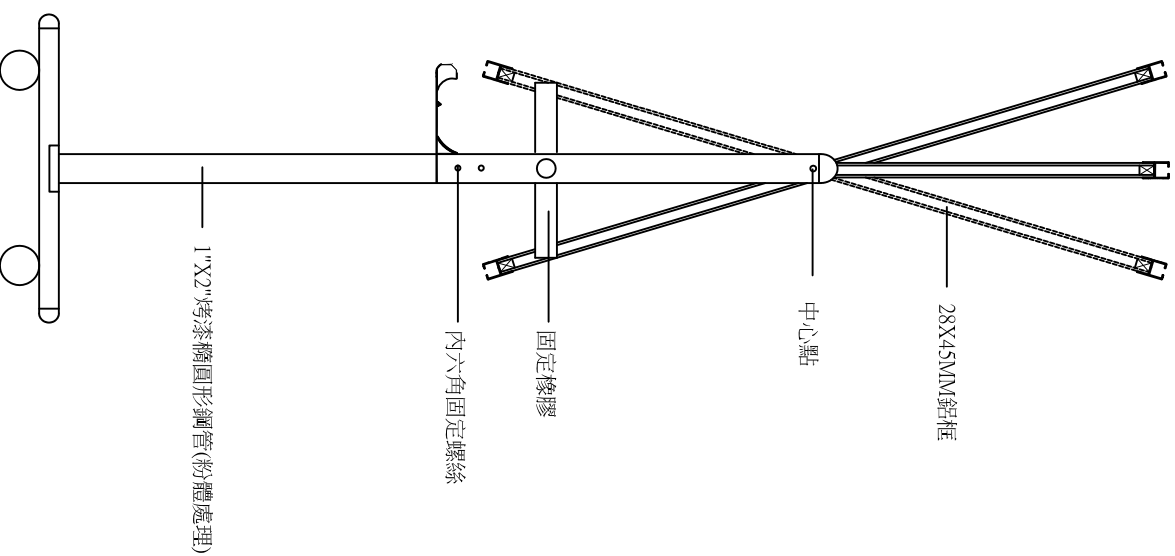


正面圖 S:1/20



立面圖 S:1/10